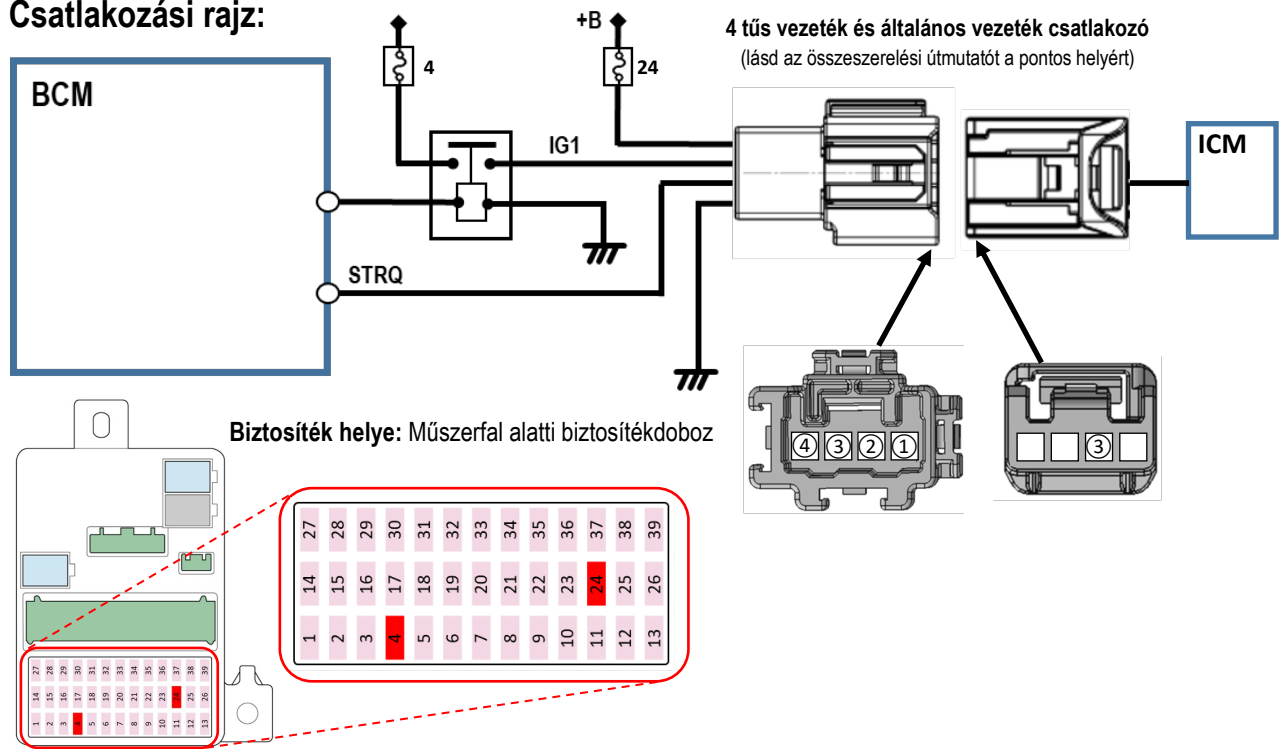


**Telepítési útmutató alkoholszondás indításgátlóhoz****Csatlakozási rajz:**

	Funkció	Csatlakozás pozíciója
①	Akkumulátor ellátás (+B), nem blokkolás (24- biztosíték - korlát 10 A)	4 tűs csatlakozó (dugó) 1. tűje
②	Gyújtás (IG1) (Jármű készenlét) (4. biztosíték - korlát 7.5 A)	4 tűs csatlakozó (dugó) 2. tűje
③	Motor működése (Indítás jel) Ha az áramkör nyitott, leltja a jármű elindítását. (STRQ)	4 tűs csatlakozó (dugó) 3. tűje 4 tűs csatlakozó (aljzat) 3. tűje
④	Testelés	4 tűs csatlakozó (dugó) 4. tűje

A beszerelésnél és az alkatrészek kezelésénél tartsa be a biztonsági óvintézkedéseket

Légzsákkal rendelkező járműbe való szerelés esetén soha ne szerelje a berendezést olyan helyre, ahol akadályozná a légzsák működését vagy a légzsákrendszer burkolatát.

Ellenkező esetben a légzsákok nyílásakor a jármű utasainak súlyos sérülését okozhatja.

Az alkoholszondás indításgátló berendezést úgy kell elhelyezni, hogy az ne akadályozza a járműből való kilátást vagy a jármű kezelőszerveinek működtetését.



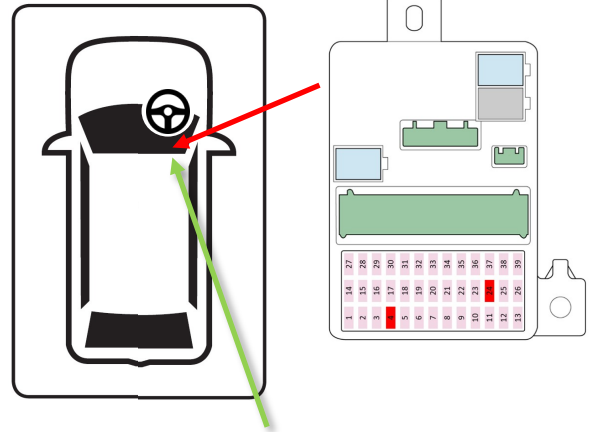
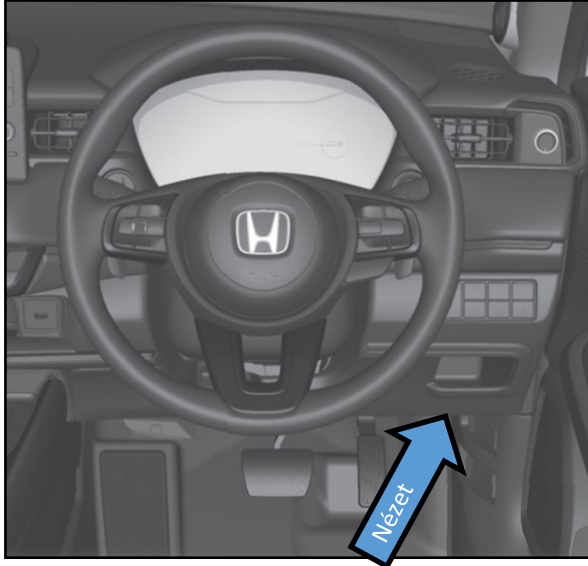
HONDA

HR-V e:HEV 2025- (RV5)

Összeszerelési útmutató:

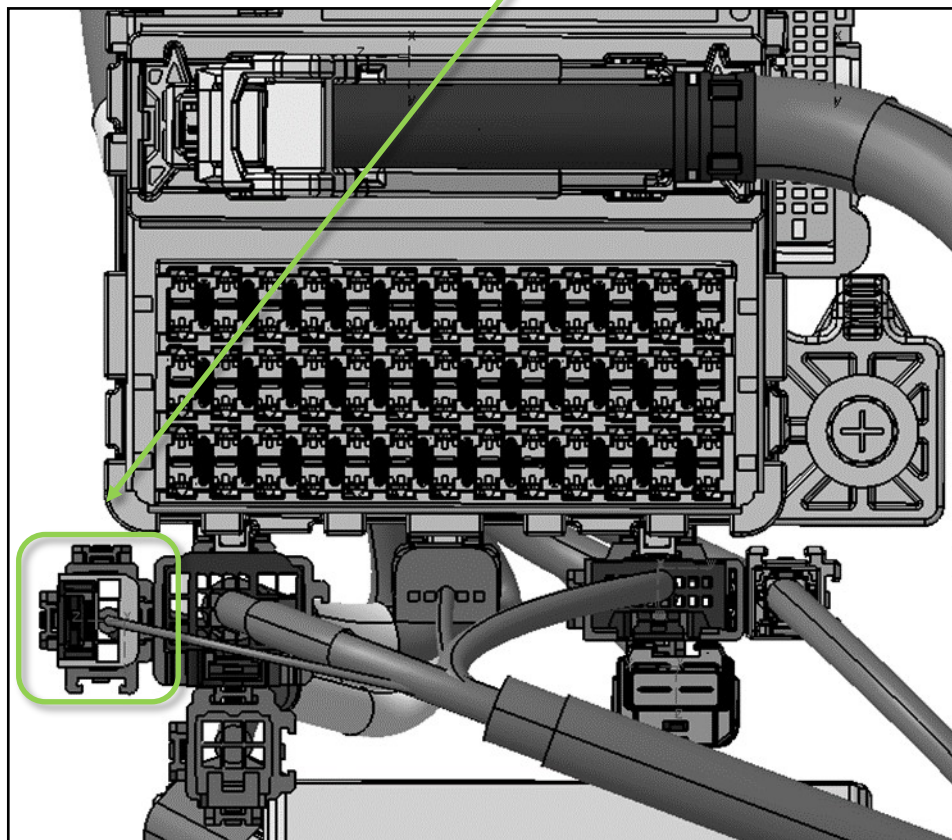
(Jobb oldali hajtás)

Csatlakozási pont helye:



4 tűs vezeték és általános vezeték csatlakozó

Nézet





HONDA

HR-V e:HEV 2025- (RV5)

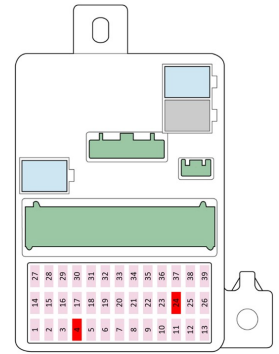
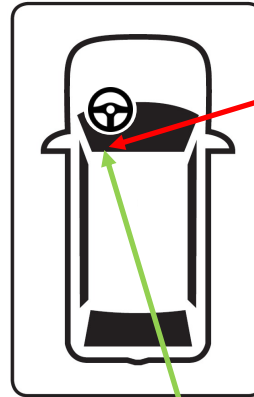
Összeszerelési útmutató:

(Balkormányos hajtás)

Csatlakozási pont helye:

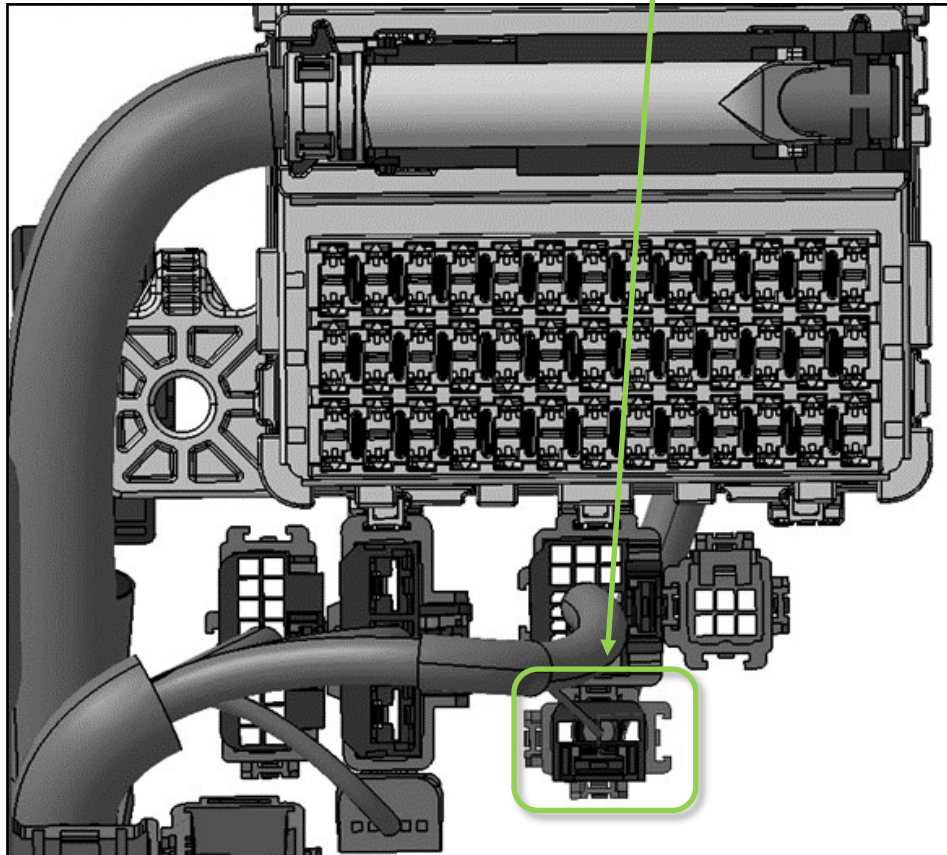


Nézet



4 tűs vezeték és általános vezeték csatlakozó

Nézet



**Csatlakozási pont:**

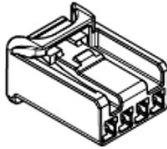
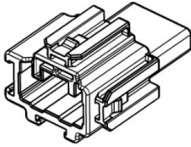
4 tűs vezeték és általános vezeték csatlakozó

Kösse le a csatlakozót és csatlakoztassa egymáshoz a dugaszt és aljzatot a kompatibilis YAZAKI gyártmányú csatlakozókkal és érintkezőkkel.

Csatlakozó típusa: YAZAKI

7186-8849 (dugó)

7187-8854 (aljzat)



Dugasz érintkezők*

Aljzat érintkezők*

7114-7386-02 (S)

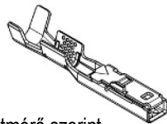
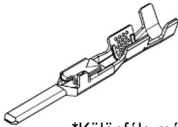
7116-7389-02 (S)

7114-7387-02 (M)

7116-7390-02 (M)

7114-7388-02 (L)

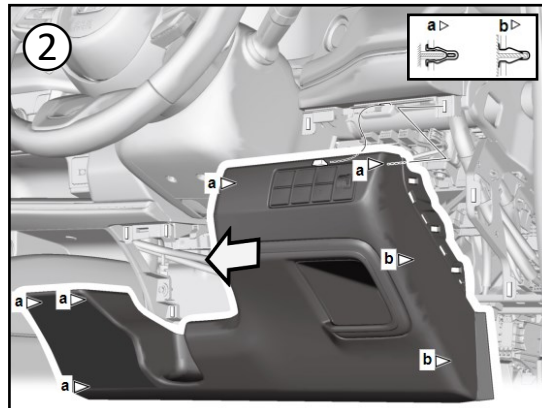
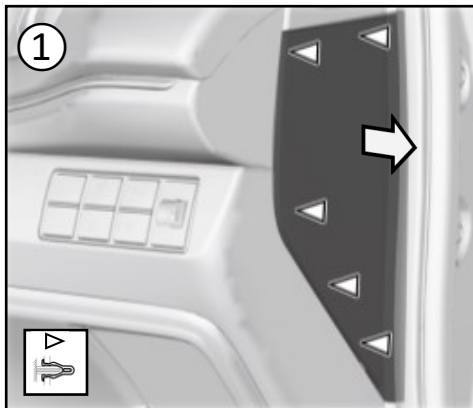
7116-7391-02 (L)



*Különböző méretek, vezetékátmérő szerint

A panel eltávolítása:

Az ábrán a jobb kormányos látható, a balkormányos ennek tükörképe.

**A jármű működtetésének módosítása:**

Nem vonatkozik.

Az alkoholszonda és az alkoholszondás indításgátló egység beszerelése:**Javasolt beszerelési helyzet:**

Olyan pozícióban szerelje fel, hogy az ne zavarja a járművezetőt a kilátásban.

Hová ne szerelje fel:

Ne szerelje fel a légszák kinyílási területére.